

Matrix III (мод.220)

iron **iL** Logic

1. ОБЩИЕ СВЕДЕНИЯ

Matrix III мод.220 представляет собой считыватель бесконтактных карт стандарта EM-Marine совмещенный с контроллером емкостью 500 карт и силовым реле с переключающей группой контактов. Выполнен он во влагозащищенном корпусе из которого выведены пять проводников: два для питания изделия (220 Вольт 35 мА), три вывода от переключающего контакта 6 А, 250 В (гальванически развязаны от питания). В комплекте идет две сменные пластиковые наклейки: (карман и считыватель). Все это позволит использовать изделие в местах где необходимо управлять подачей электропитания: номера отелей, общежития, придомовые помещения, коммерческие помещения, при организации приемов, ремонтных работах и т.п.

2. ТЕХНИЧЕСКИЕ ХАРАКТЕРИСТИКИ

Напряжение питания: 180 - 230В

Ток потребления: 35 мА

Ток коммутации: до 6 А при напряжении 250 В.

Переключающие контакты.

Гальванически не связаны с питанием считывателя (сухие контакты).

Работа с картами стандарта: EM Marine.

Количество ключей/карт (max): 500 шт.

Встроенная энергонезависимая память (EEPROM)

Дальность считывания до 6 см.

Световая/Звуковая индикация режимов работы

Рабочая температура (в помещении): -30°C +40°C

Материал корпуса: ABS пластик

Размер(мм): 115x75x22

3. РЕЖИМЫ РАБОТЫ

"Переключатель" (зеленый цвет индикатора). Каждое поднесение карты меняет состояние контактов реле на противоположное.

"Энергокарман" (желтый цвет индикатора). Контакты реле замкнуты пока карта в поле считывателя.

"Таймер" (красный цвет индикатора). Каждое поднесение карты меняет состояние контактов реле на противоположное. Однако контакты реле замкнуты не более времени таймера, установленного при настройке с помощью мастер карты.

4. ПРОГРАММИРОВАНИЕ

Режимы работы контроллера переключаются по кругу после каждого поднесения мастер карты.

4.1. Выбор режима настроек.

Поднесите мастер карту к считывателю и удерживайте ее, примерно через 5 секунд индикатор начнет мигать зеленым цветом (режим добавления карт). Продолжайте удерживать, и примерно через каждые 5 секунд индикатор будет по очереди мигать красным цветом (режим удаления всех карт), мигать желтым цветом (режим настройки таймера), не будет мигать, и опять по кругу зеленым, красным, желтым и тд. Выбор режима осуществляется удалением мастер карты от считывателя во время мигания индикатора соответствующим цветом.

4.2. Добавление карт.

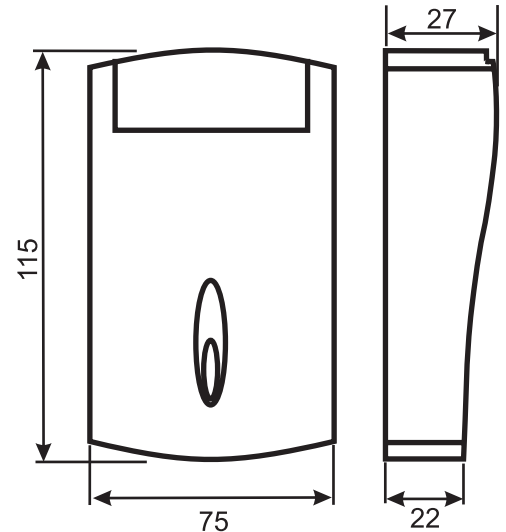
Во время мигания индикатора зеленым цветом удалите карту от считывателя. Частота мигания удвоится. Считыватель готов к добавлению карт. Поднесите добавляемые карты по одной по очереди. При добавлении карты индикатор кратковременно загорается красным цветом. Если этого не происходит, значит, карта уже есть в базе или она другого стандарта. Считыватель выйдет из режима добавления карт автоматически через 40 секунд или сразу при поднесении мастер карты.

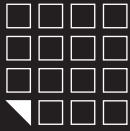
4.3. Удаление всех карт.

Во время мигания индикатора красным цветом удалите карту от считывателя. Частота мигания удвоится. Считыватель готов к удалению всех карт. Поднесите и удерживайте мастер карту, индикатор медленно мигает красным цветом, индикатор загорелся зеленым цветом - все карты удалены. Считыватель выйдет из режима, без удаления карт, автоматически через 40 секунд. После удаления всех карт первая поднесенная карта будет записана как мастер карта.

4.4. Настройка таймера.

Во время мигания индикатора желтым цветом удалите карту от считывателя. Индикатор несколько раз мигнет с удвоенной частотой и перейдет в режим отображения настроек таймера. Считыватель готов к настройке таймера. Продолжительность таймера задается в часах (до 8 часов), и десятках минут (до 5 десятков). Количество вспышек красного цвета соответствует количеству часов, а количество вспышек зеленого цвета соответствует количеству десятков минут. Серии вспышек разделены желтым цветом. Добавление часов производится соответствующим количеством поднесений мастер карты, а десятков минут картой доступа. Значения устанавливаются по кругу - после переполнения обнуляются и отчет начинается заново. Первое после входа в режим поднесение карты доступа (мастер карты) приводит к обнулению соответствующего значения. Считыватель выйдет из режима установки таймера автоматически через 40 секунд.

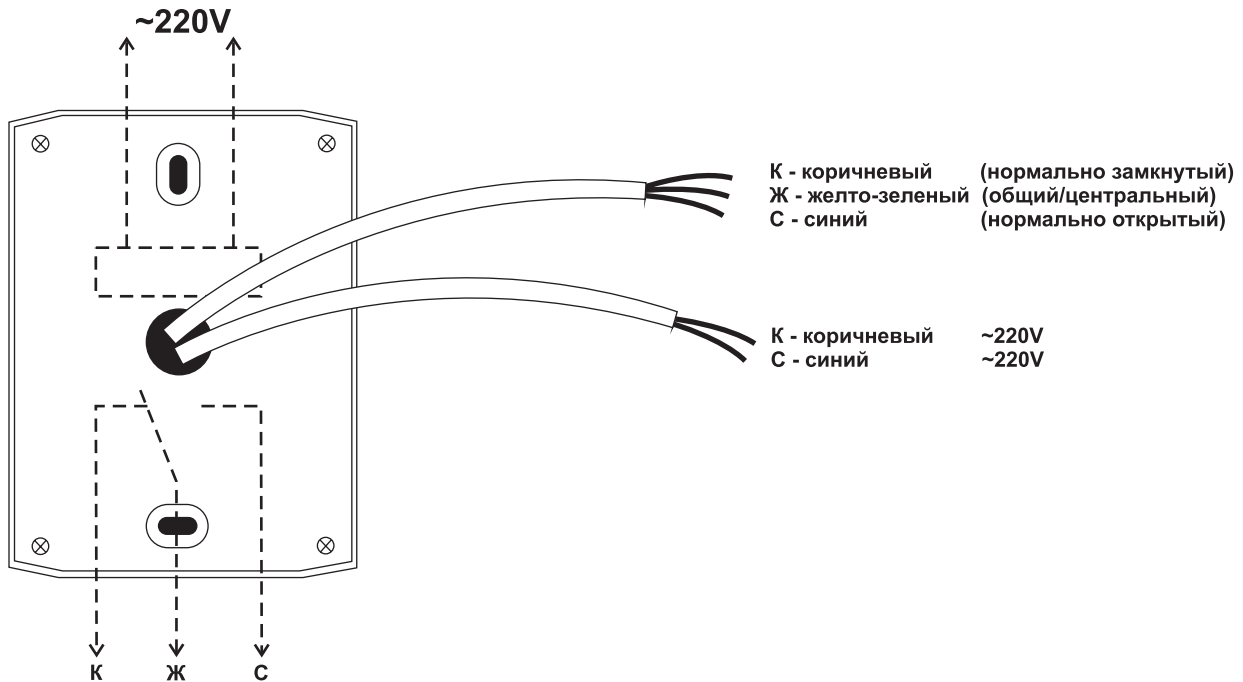




Matrix III (мод.220)



5. ПОДКЛЮЧЕНИЕ И НАЗНАЧЕНИЕ ПРОВОДОВ



6. КОМПЛЕКТ ПОСТАВКИ

Считыватель Matrix III мод.2201шт.
Matrix III карман накладка1шт.
Мастер карта (цветная)1 шт.
Карта (белая)5 шт.

7. ГАРАНТИЙНЫЕ ОБЯЗАТЕЛЬСТВА

Гарантия на Считыватель «MATRIX- III 220» 12 месяцев от даты продажи или 24 месяца от даты выпуска.

Основания для прекращения гарантийных обязательств:

- нарушение настоящей Инструкции;
- наличие механических повреждений;
- наличие следов воздействия агрессивных веществ;
- наличие следов неквалифицированного вмешательства в схему считывателя

В течение гарантийного срока Изготовитель бесплатно устраняет неисправности считывателя, возникшие по вине Изготовителя, или заменяет неисправные узлы и блоки.

Изготовитель (Продавец) _____

Дата изготовления (Дата продажи) "___" _____ 20__ г.



ТУ 4372-002-38111914-2013

